

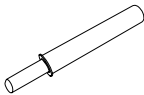
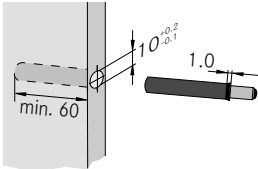
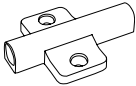
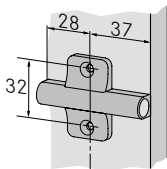
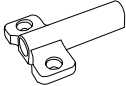
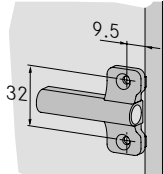
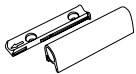
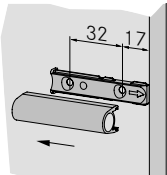
SOFT-CLOSE PIN

Amortiguador de aire para puertas



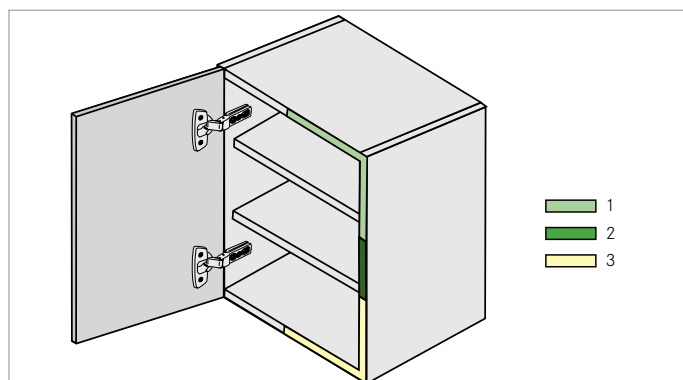
- Apto para puertas de todos los tamaños, formas y materiales
- Instalación posterior opcional
- Para taladrar o para su montaje con placa adaptadora

INFORMACIÓN PARA PEDIDOS

Pin Soft-close	Para taladrar	Art. N.º
<ul style="list-style-type: none"> • Perforación en el lado frontal • Permite lograr soluciones estéticas • Carcasa: plástico, antracita • Pistón: gris claro 		<p>F069066528</p>
Placa adaptadora a intervalos	Para tornillos euro	Art. N.º
<ul style="list-style-type: none"> • Apta para los sistemas de taladrado de 28 mm y 37 mm • Fijación con tornillos euro (6,3 x 13,5) • Plástico, gris claro 		<p>F069063310</p>
Placa adaptadora para tope	Para atornillar	Art. N.º
<ul style="list-style-type: none"> • Permite una instalación posterior rápida • Fijación con tornillos para madera (3,5 x 13) • Plástico, gris claro 		<p>F069073697</p>
Placa adaptadora lineal	Para atornillar	Art. N.º
<ul style="list-style-type: none"> • Solución de diseño, también apta para toques interiores • Fijación con tornillos para madera (3,5 x 13) • Plástico, gris claro 		<p>F069073696</p>

REFERENCIA A PÁGINAS

Nexis Impresso	123



- Posible ubicación del amortiguador en una puerta estándar:

1 posición adecuada

2 posición óptima

3 posición posible

- En puertas más grandes, recomendamos utilizar un amortiguador adicional.

1

2

3

4

5

6

7

8

LEYENDA

